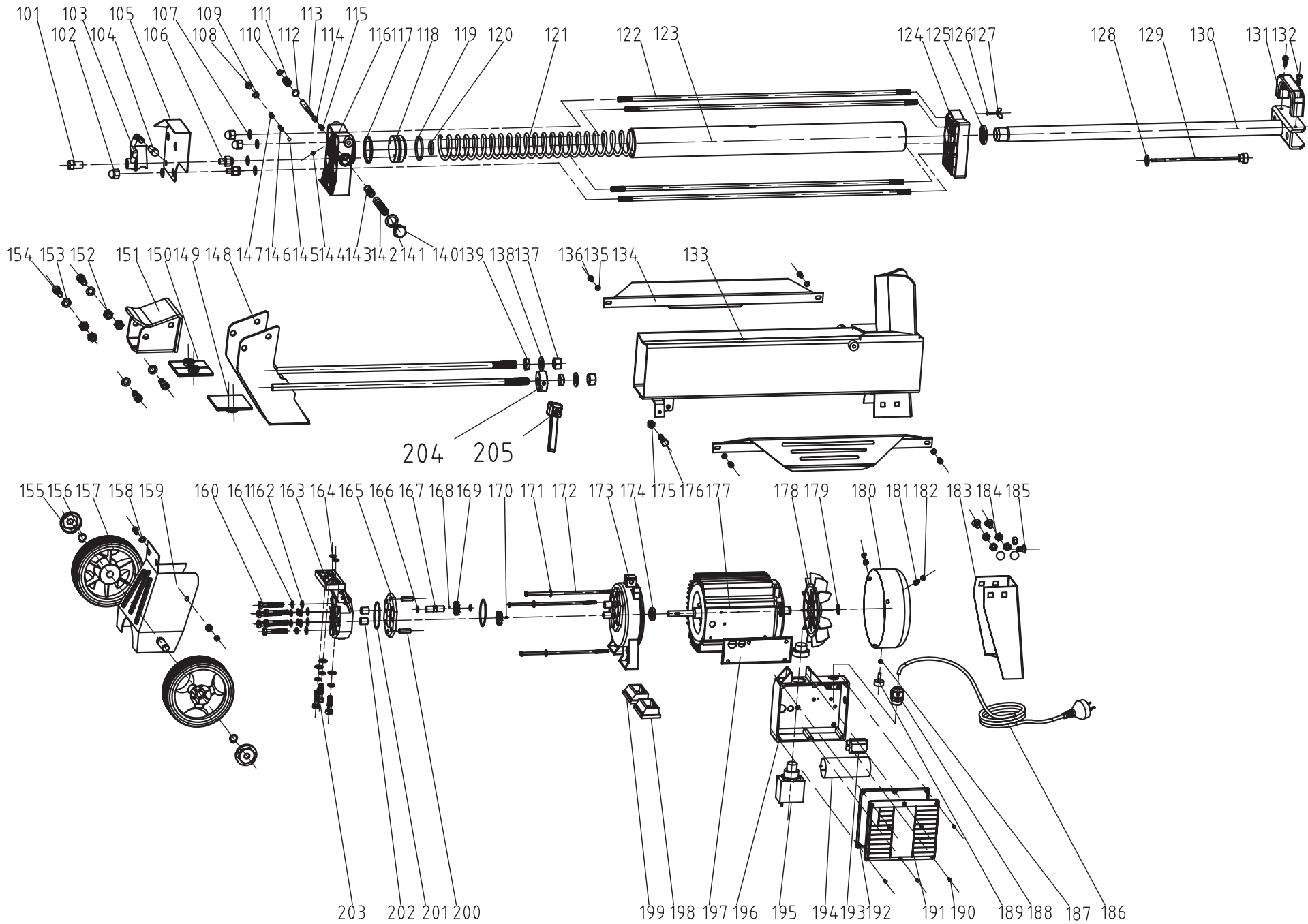


Ih 45 - Modell T

ab S.Nr. 30000



Ih 45 - Modell T



| Skizze | Art.Nr. | Benennung |
|------------------|--------------|-------------------------------------|
| 101 | 390 5201 026 | Buchse |
| 103 | 390 5201 027 | Steuerhebel |
| 110-115, 140-143 | 390 5201 028 | Steuerventil kpl. |
| 124 | 390 5201 029 | Alu-Deckel Öltank |
| 126-127 | 16040394 | Entlüftungsschraube mit Dichtung |
| 128 | 390 5201 030 | Dichtring |
| 131 | 390 5201 031 | Handgriff |
| 134 | 390 5201 032 | Seitenblech |
| 148 | 390 5201 055 | Mitnehmer |
| 149 | 390 5201 033 | Kunststoffführungen 1 |
| 150 | 390 5201 034 | Kunststoffführungen 2 |
| 151 | 390 5201 035 | Druckplatte |
| 157 | 390 5201 036 | Laufgrad |
| 163 | 390 5201 037 | Zahnradpumpegehäuse |
| 166-170,200-201 | 390 5201 234 | Zahnradsatz mit Bolzen und Dichtung |
| 178-182 | 390 5201 038 | Motor kpl. |
| 178 | 390 5201 039 | Lüfterrad |
| 179 | 0104 7113 | Sicherungsring |
| 180 | 390 5201 040 | Motorhaube |
| 183 | 390 5201 044 | Stützfuß |
| 191 | 390 5201 041 | Schaltergehäuseabdeckung |
| 192 | 390 5201 042 | luftdichte Unterlage |
| 193 | 390 5201 043 | Klemmleiste |
| 194 | 390 5201 045 | Kondensator 25@F |
| 194 | 1604 0424 | Kondensator 30@F |
| 195 | 1604 0517 | Schalter |
| 196 | 390 5201 047 | Schaltergehäuse |
| 198 | 390 5201 048 | Gummifuß für Motor links |
| 199 | 390 5201 049 | Gummifuß für Motor rechts |
| 202 | 1604 0886 | Buchse |
| 205 | 0500 6201 | Klemmhebel |
| 204-205 | 390 5201 053 | Rücklaufstopp |
| o.Abb. | 390 5201 051 | Gehäusedichtung 120x80 |